

Línea de Cocción Modular Marmita a gas 100/150 lt. con presostato, indirecta

ARTÍCULO # _____

MODELO # _____

NOMBRE # _____

SIS # _____

AIA # _____



392102 (Z9BSGHIRF0)

Marmita a gas 150 lt. con
presostato, indirecta

Descripción

Artículo No.

Apta para gas natural o GLP. Instalación en sbalzo pero también incorpora unos puntos fijos para la instalación a puente. Quemadores robustos en acero inoxidable con dispositivo de fallo de llama y piloto luminoso protegido. Paneles exteriores en acero inoxidable con acabado Scotch Brite. Doble cámara fabricada en 2mm de espesor de acero inoxidable AISI 316. Cuba prensada con ángulos redondeados en acero inoxidable AISI 316. Bordes laterales con ángulos rectos para un ajuste a la perfección en la unión entre unidades, eliminando huecos y evitando la acumulación de suciedad. Incluye válvula de seguridad para controlar la presión. Limitador de temperatura para el regulador de potencia permitiendo una cocción precisa.

Características técnicas

- La marmita es ideal para cocer, rehogar y guisar todo tipo de producto.
- La marmita se calienta uniformemente tanto en la base como en las paredes laterales con el sistema de calentamiento indirecto, que utiliza integralmente el vapor generado saturado a una temperatura de 110°C en la cámara intermedia.
- Válvula externa que permite evacuar manualmente el exceso de aire acumulado en la cámara intermedia durante la fase de calentamiento.
- Protección al agua certificada IPX5.
- Manómetro que permite el correcto control del funcionamiento de la marmita.
- Regulador de energía a través del mando de control.
- Termostato de seguridad para protección en caso de niveles de agua bajos.
- Una válvula de seguridad evita el exceso de presión de vapor en la cámara intermedia.
- No sobrepasa las temperaturas fijadas de cocción, rápida reacción.
- El grifo de descarga permite el vaciado rápido, seguro y sin esfuerzo de todo el contenido de la cuba.
- Ergonómica: la profundidad de la cuba, su diámetro y su altura facilitan la manipulación de los alimentos incluso más delicados.
- El tubo y el grifo de drenaje son muy fáciles de limpiar desde fuera.
- Rellenado de agua caliente y fría a través de una válvula solenoide.
- Superficies grandes y lisas, de fácil acceso para su limpieza.
- El diseño especial del sistema de los mandos de control protege de la infiltración de agua.
- La carga mínima del baño maría ha de ser de 20 litros para un correcto funcionamiento.

Construcción

- Cuba de cocción y la doble cubierta en acero inoxidable prensado 316 AISI.
- Quemadores robustos en acero inoxidable con combustión optimizada, dispositivo de fallo de llama y protección de piloto.
- Todos los paneles exteriores son en acero inoxidable con acabado Scotch Brite.
- Los bordes laterales de la máquina son en ángulo recto para una unión perfecta entre unidades, eliminando huecos y posibles infiltraciones de suciedad.

Sostenibilidad

- La cuba con doble pared incluye un aislamiento térmico, lo que ahorra energía y reduce la emisión de calor al ambiente.
- Tapa completamente ajustada para reducir los tiempos de cocción y ahorro de costes energéticos.
- Sistema de calentamiento cerrado – sin pérdida de energía.
- Gran reducción del consumo energético y de agua gracias al interruptor de control de presión.

Aprobación: _____

accesorios incluidos

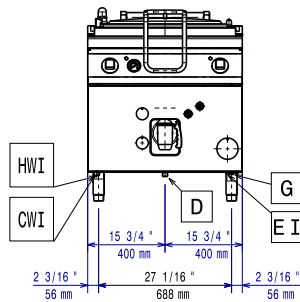
- 1 de Aditivo anticorrosivo para el agua para marmitas con calentamiento indirecto PNC 927222

accesorios opcionales

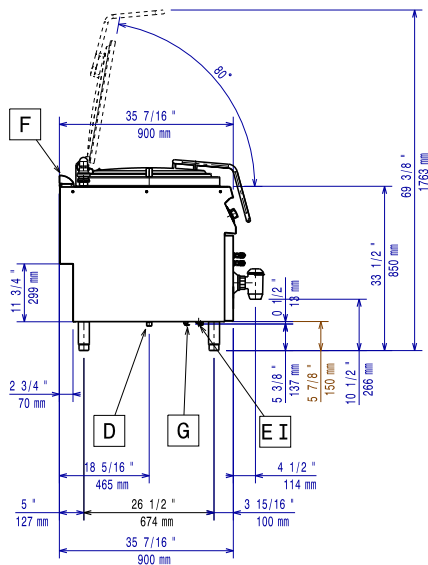
- Kit de sellado de juntas PNC 206086
- Conducto de humos, diámetro 150 mm PNC 206132
- Aro para condensador de humos, diámetro 150mm PNC 206133
- Kit 4 ruedas, 2 giratorias con freno (EVO700/900). Es obligatorio instalarlas sobre la "base soporte para patas o ruedas" PNC 206135
- Kit de patas para marina PNC 206136
- Zócalo frontal para instalación de obra, 800 mm PNC 206148
- Zócalo frontal para instalación de obra, 1000 mm PNC 206150
- Zócalo frontal para instalación de obra, 1200 mm PNC 206151
- Zócalo frontal para instalación de obra, 1600 mm PNC 206152
- Zócalo frontal 800 mm (no para base refrigeradora/congeladora) PNC 206176
- Zócalo frontal 1000 mm (no para base refrigeradora/congeladora) PNC 206177
- Zócalo frontal 1200 mm (no para base refrigeradora/congeladora) PNC 206178
- Zócalo frontal 1600 mm (no para base refrigeradora/congeladora) PNC 206179
- 2 zócalos laterales (no para la base refrigerada/congeladora) PNC 206180
- 2 paneles para conducto de servicio para instalación monobloque PNC 206181
- 2 paneles para conducto de servicio para instalación adosada PNC 206202
- Kit de 4 patas para instalación sobre zócalo obra (no para Parrillas monobloque de la línea 900) PNC 206210
- Condensador de humos para 1 módulo, diámetro 150mm PNC 206246
- Kit de descompresión automática de la doble cámara para marmitas indirectas y autoclaves de 100/150lt PNC 206279
- Alzatina de humos 800mm PNC 206304
- 2 paneles cobertura lateral, altura 700mm, fondo 900mm PNC 206335
- Base soporte para patas o ruedas, 800 mm (EVO700/900) - no incluye ni patas ni ruedas PNC 206367
- Base soporte para patas o ruedas, 1200 mm (EVO700/900) - no incluye ni patas ni ruedas PNC 206368
- Base soporte para patas o ruedas, 1600 mm (EVO700/900) - no incluye ni patas ni ruedas PNC 206369

- Base soporte para patas o ruedas, 2000 mm (EVO700/900) - no incluye ni patas ni ruedas PNC 206370
- Panel trasero 800 mm (EVO700/900) PNC 206374
- Panel trasero 1000 mm (EVO700/900) PNC 206375
- Panel trasero 1200 mm (EVO700/900) PNC 206376
- Mallas para chimenea, 400 mm PNC 206400
- Carro con cuba elevable y extraíble PNC 922403
- Cesto universal de 2 secciones para marmitas de 150 L PNC 925019
- Aditivo anticorrosivo para el agua para marmitas con calentamiento indirecto PNC 927222
- Regulador de presión para unidades a gas PNC 927225

Alzado

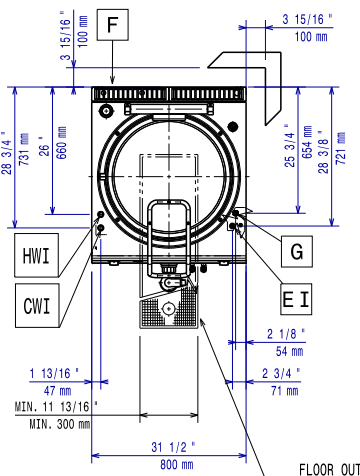


Lateral



- CW11** = Entrada de agua fría 1 (limpieza) **HWI** = Entrada de agua caliente
D = Desagüe
EI = Conexión eléctrica (energía)
G = Conexión de gas

Planta



Eléctrico

Suministro de voltaje	220-230 V/1 ph/50 Hz
Total wátios	0.1 kW

Gas

Natural gas - Presión	7" w.c. (17.4 mbar)
Presión de gas LPG	11" w.c. (27.7 mbar)
Potencia gas:	24 kW
Suministro de gas estándar:	Gas Natural G20 (20mbar)
Opción del tipo de gas	GLP; Gas natural
Entrada de gas	1/2"

Info

No es necesario dejar distancia en la parte trasera si la pared no es inflamable. Si la pared lo fuese, dejar una mínima distancia de 50 mm.

Capacidad útil de la cuba:	143 lt
Cuba (redonda) diámetro:	600 mm
Peso neto	126 kg
Peso del paquete	139 kg
Alto del paquete:	1240 mm
Ancho del paquete:	1110 mm
Fondo del paquete:	860 mm
Volumen del paquete	1.18 m ³
Grupo de certificación:	N9PIG